



磁谷科技
C I G U

磁悬浮离心式鼓风机

Maglev Centrifugal Blower

国家重点新产品



南京磁谷科技股份有限公司
Nanjing CIGU Technology Corp., Ltd.

ABOUT US

公司简介

南京磁谷科技股份有限公司创立于2006年，是中国第一家以磁悬浮轴承为核心关键技术，研制大功率高速驱动设备以及高速高效一体化流体机械设备并产业化的科技型企业。

磁谷科技所有核心技术均为自主创新，自主研发，具有完全独立的知识产权。截至目前，磁谷科技已获得授权专利321项（发明专利34项；实用新型专利281项；外观设计专利6项）；授权软件著作权18项。

磁谷科技自06年成立以来始终秉持初心——“创造没有摩擦的世界”，迄今已有数千台磁悬浮设备在全国范围及部分海外国家和地区高效应用，持续为各界用户节约大量电能，为循环经济和节能环保事业做出贡献。

2022年9月21日，磁谷科技向社会公众首次发行股票并在上海证券交易所科创板挂牌上市，股票简称：磁谷科技，股票代码：688448。



磁悬浮空气压缩机
Maglev Air Compressor



磁悬浮冷水机组
Maglev Centrifugal Chiller



磁悬浮离心式鼓风机
Maglev Centrifugal Blower



磁悬浮膨胀发电机组
Maglev ORC Generator Unit



磁悬浮真空泵
Maglev Vacuum Pump



CONTENTS

目 录

1-3 公司介绍

公司简介 ABOUT US

发展历程 DEVELOPMENT HISTORY

4-14 产品介绍

核心技术 CORE TECHNOLOGY

产品优势 PRODUCT ADVANTAGES

工作原理 WORKING PRINCIPLE

产品结构 PRODUCT STRUCTURE

性能比较 PERFORMANCE COMPARISON

外观与安装 APPEARANCE AND INSTALLATION

产品命名规则 THE PRODUCT NAME

风机选型表 PRODUCT TYPE

风机规格尺寸 DIMENSIONS

优质服务 EXCELLENT SERVICE

15-18 应用与合作

应用领域 APPLICATION AREA

案例图片 CASE PICTURE

合作伙伴 COOPERATIVE PARTNER

DEVELOPMENT HISTORY

发展历程



2022年

2022/9/21首次公开发行股票
并在科创板上市,股票代码:688448

2018年

认定为“江苏省科技小巨人企业”
产品出口越南、老挝,覆盖全国

2016年

列入工信部
《2015年能效之星产品目录》

2014年

列入工信部
《节能机电设备(产品)目录》

2012年

通过“高新技术企业”认定
国家创新基金项目

2010年

认定为《国家重点新产品》
获得省科技厅“江苏省创新型企业”称号

2008年

磁悬浮离心式鼓风机立项开工

2020年

入选“2018-2020年度江苏省瞪羚企业”
主导编写磁悬浮鼓风机团体标准

2017年

获得《江苏省科学技术一等奖》
列入发改委《节能节水优惠目录》

2015年

列入发改委
《国家重点节能低碳技术推广目录》
实现鼓风机产品全系列生产

2013年

通过“江苏省新产品新技术鉴定”
列入发改委《国家重点节能技术目录》

2011年

获科技部
《科技型中小企业技术创新基金项目》立项

2009年

国内首台磁悬浮鼓风机
在成都通过科技部专家组现场验收

2006年

公司成立

MAGLEV CENTRIFUGAL BLOWER

|| 磁悬浮离心式鼓风机



磁浮智控 风动世界

0摩擦 30%节能 噪音 ≤ 80 dB(A) 100%无油



五自由度磁悬浮轴承



大功率高速永磁同步电机



高效离心叶轮



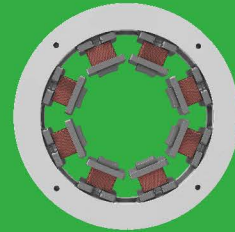
专用控制系统



HIGH EFFICIENCY
CENTRIFUGAL IMPELLER

1 高效离心叶轮

- 采用三元流动理论设计，使叶轮效率最大化，工作范围广
- 经五轴数控加工中心精密加工而成
- 采用高强度锻铝、钛合金、不锈钢等材质，抗变形能力强
- 叶轮表面采用阳极氧化处理，增强叶轮的耐腐蚀性、耐磨性



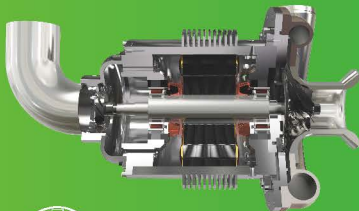
FIVE DOF MAGNETIC BEARING

2 五自由度磁悬浮轴承

- 无机械摩擦
- 无需润滑油
- 低功耗
- 长寿命
- 振动抑制

CORE TECHNOLOGY

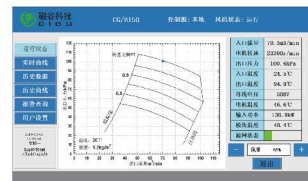
核心技术



HIGH POWER HIGH SPEED
PERMANENT MAGNETIC MOTOR

3 大功率高速永磁同步电机

- 功率密度高，体积小，重量轻
- 转速高，无机械摩擦
- 无级变频调速控制
- 电机转子和叶轮采用直联结构，传动效率高



DEDICATED CONTROL SYSTEM

4 专用控制系统

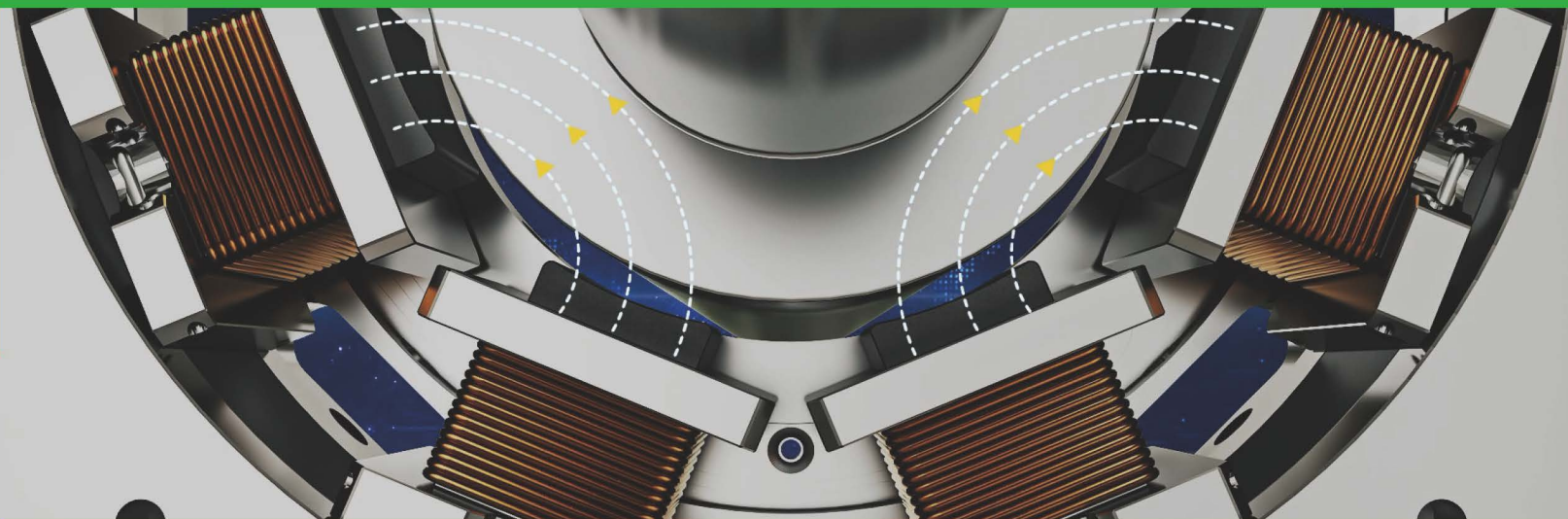
- 自主开发的专用大功率高速电机变频控制系统
- 自主开发的磁悬浮轴承控制系统
- 电机控制系统、磁悬浮轴承控制系统以及产品整机控制系统合为一体
- 加装“磁谷云”远程管理系统，在线监控产品运行状态，观察产品运行工况，更加便捷地为客户提供贴身服务

PRODUCT ADVANTAGES

产品优势

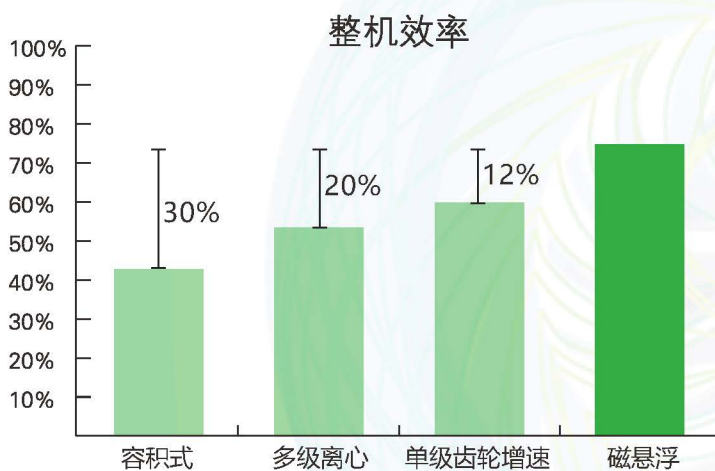
1. 无油

由于采用先进的磁悬浮轴承技术，省却了传统设备所必须的齿轮变速箱及油性轴承，所以做到了无需润滑油，100%出风无油。



2. 节能高效

采用自主设计的高效离心叶轮+高效永磁同步电机。与传统的容积式设备相比效率可提升约30%，与传统的多级离心设备相比效率可提升约20%，与传统的齿轮增速单级离心设备相比效率可提升约12%。



PRODUCT ADVANTAGES

产品优势

3. 体积小，重量轻

整机一体化设计，内部集成了流体部件、电机、变频器等部件，结构紧凑，重量轻。无需设备基础，无需大型起重设备。



4. 低噪音，低振动

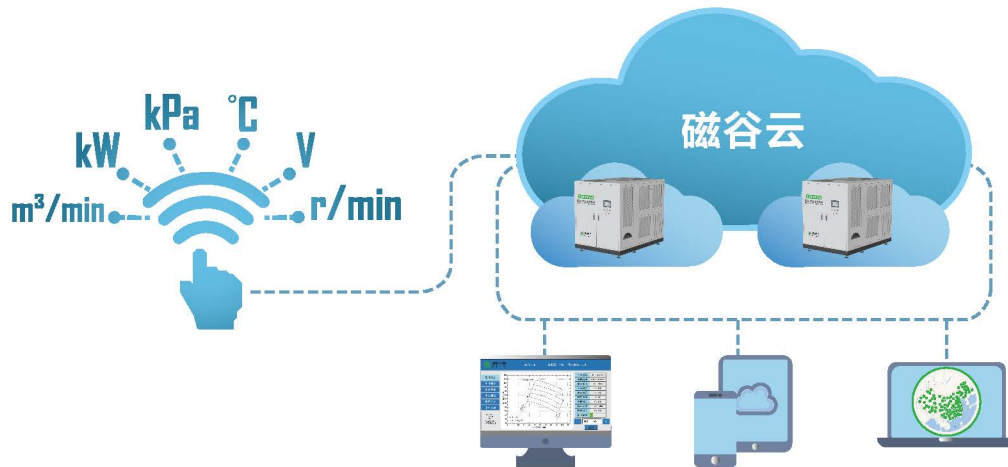
得益于磁悬浮轴承技术，风机内转动部件与静止部件无机械接触、无摩擦，风机运行振动极小，噪音低。

- 1 分贝——刚能听到的声音
- 15 分贝——感觉安静
- 30 分贝——耳语的音量大小
- 40 分贝——冰箱的嗡嗡声
- 60 分贝——正常交谈的声音
- 70 分贝——大声说话**
- 85 分贝——一般车辆行驶（工业设备要求）**
- 95 分贝——摩托车启动声音
- 100分贝——装修电钻的声音
- 110分贝——卡拉OK、大声播放MP3 的声音
- 120分贝——飞机起飞时的声音



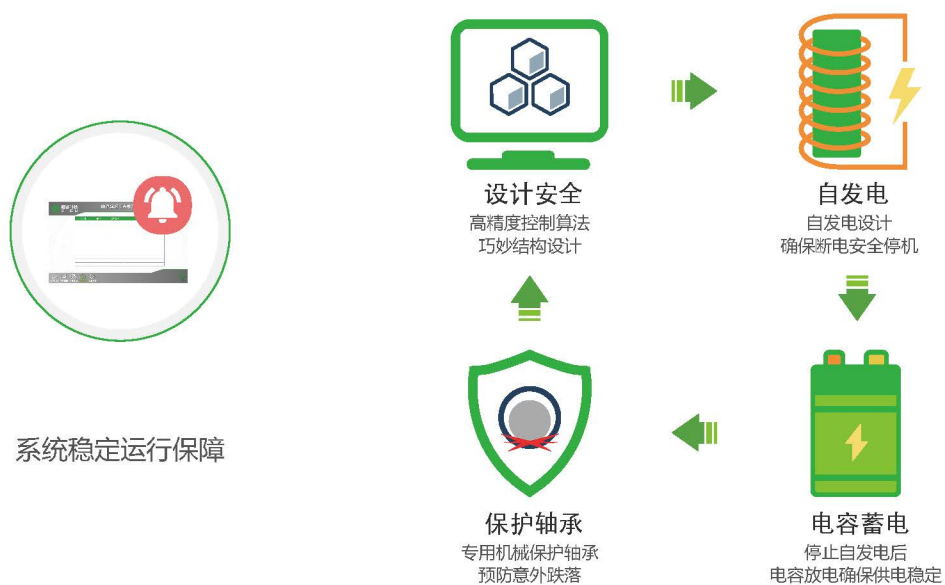
5. 远程运维

集成了“磁谷云”远程管理系统，可实时在线监控风机运行状态，及时调整控制参数，更加便捷地为客户提供贴身服务。



6. 维护方便，多级防护

采用了磁悬浮轴承技术，系统内无齿轮箱、润滑系统等部件，无需机械保养，日常维护仅需更换空气过滤器；四级断电保护+及时可靠的售后保障。



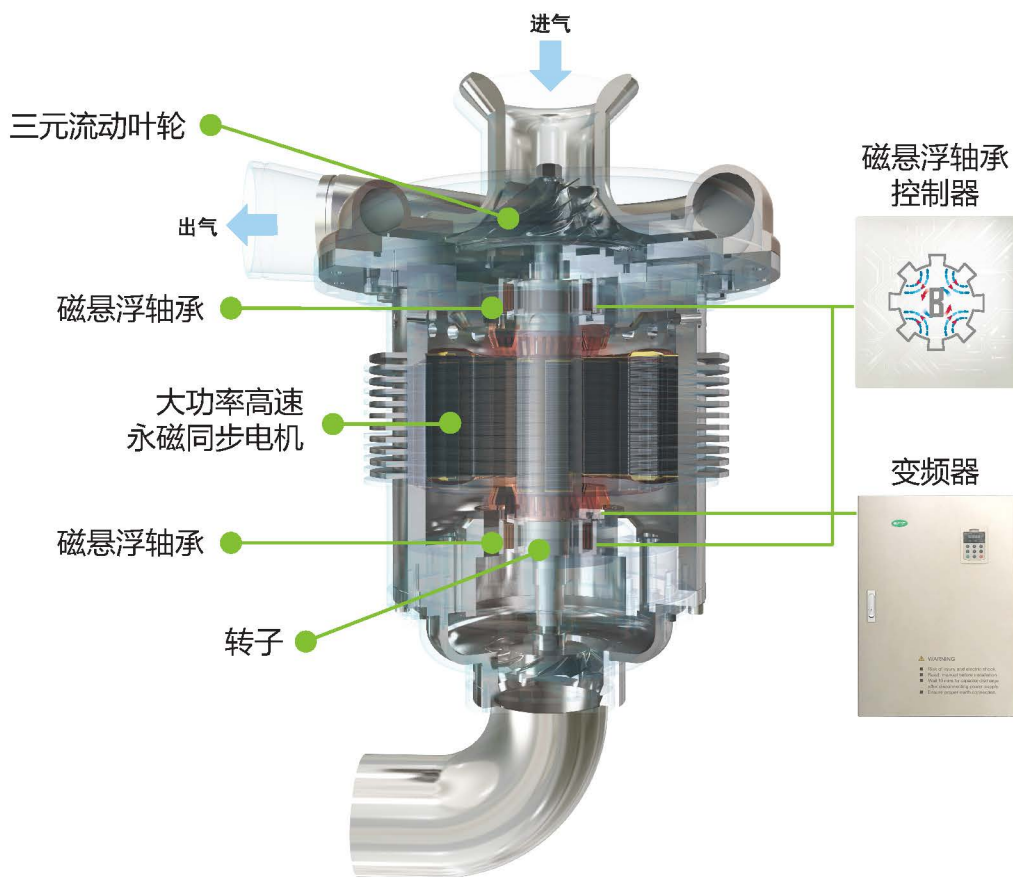
WORKING PRINCIPLE

工作原理

磁悬浮离心式鼓风机采用了高速永磁同步电机的直驱结构，将离心叶轮和电机驱动一体化集成设计。它通过内置的位移传感器实时检测转轴的振动，将得到的信号送入磁悬浮轴承控制器进行调理、运算，产生控制电流，再将该电流输入磁轴承线圈，产生电磁力，从而实现转轴的悬浮。

永磁同步电机的主要功能是驱动转轴的旋转。它通过变频器产生频率可控的电流，将此电流输入电机定子产生旋转磁场，带动转轴高速旋转。

风机的主要功能是实现鼓风。随转轴一同做高速旋转的叶轮带动空气从蜗壳的进气口进入，空气在蜗壳的导向与增压作用下成为具有一定流速与压力的气体，最后从蜗壳的出气口鼓出，从而实现风机的鼓风。

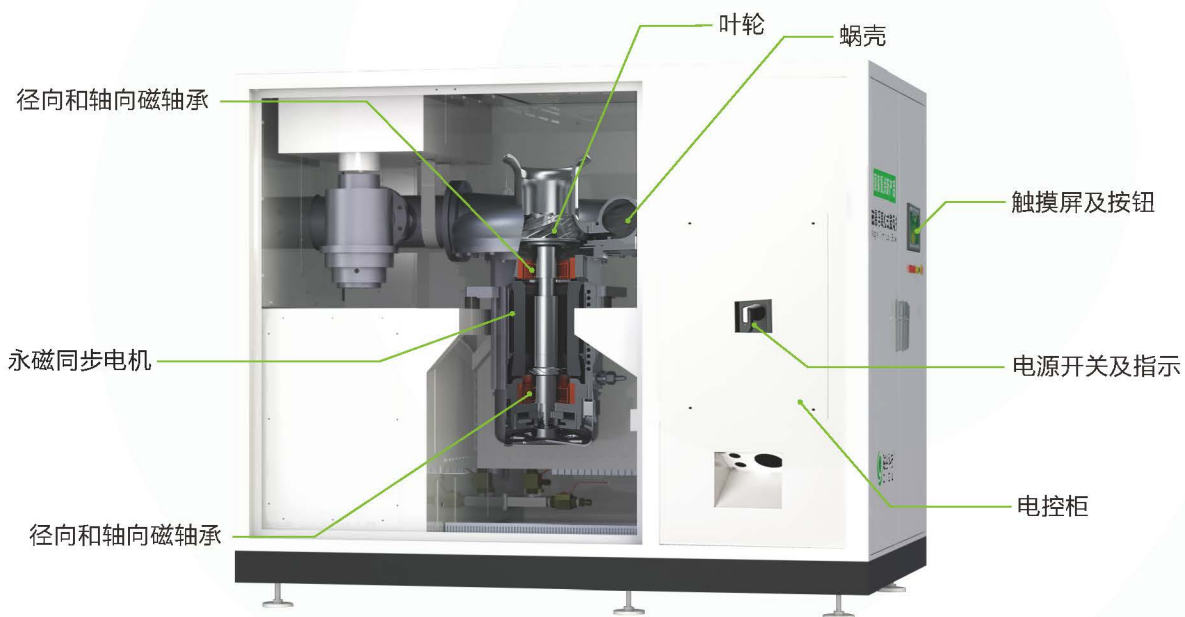


磁悬浮离心式鼓风机工作原理图

PRODUCT STRUCTURE

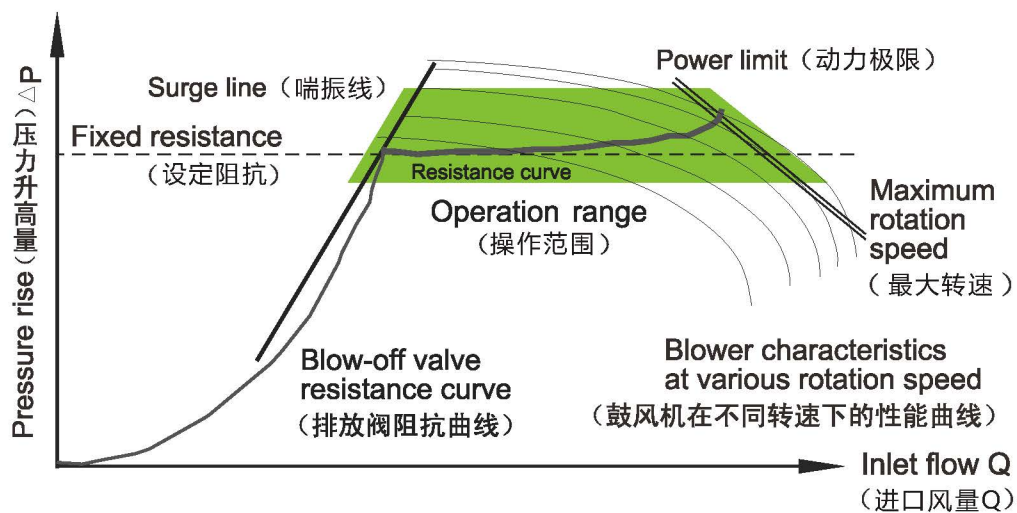
产品结构

磁悬浮离心式鼓风机包括永磁同步电机、磁悬浮轴承、变频器、叶轮、蜗壳及其他辅助器件。



PERFORMANCE MAP

性能曲线

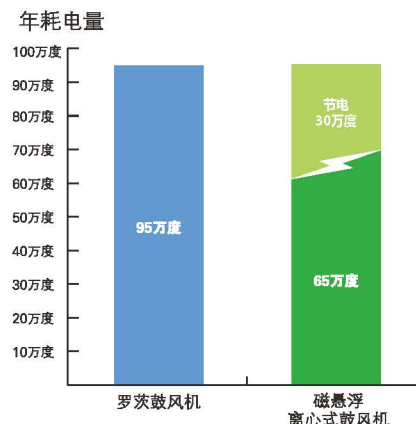


PERFORMANCE COMPARISON

性能比较

磁悬浮离心式鼓风机与罗茨鼓风机的比较

比较项	磁悬浮离心式鼓风机	罗茨鼓风机
风机输入功率	75kW	110 kW
效率(整机效率)	75%	40%
每日运行时间	24 h	24 h
每年功率耗费	648,000 kWh	950,400kWh
单台磁谷风机预计每年可节约30万度电		



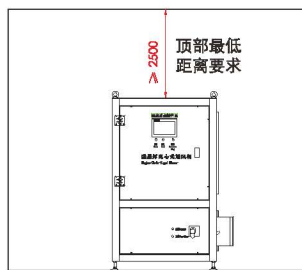
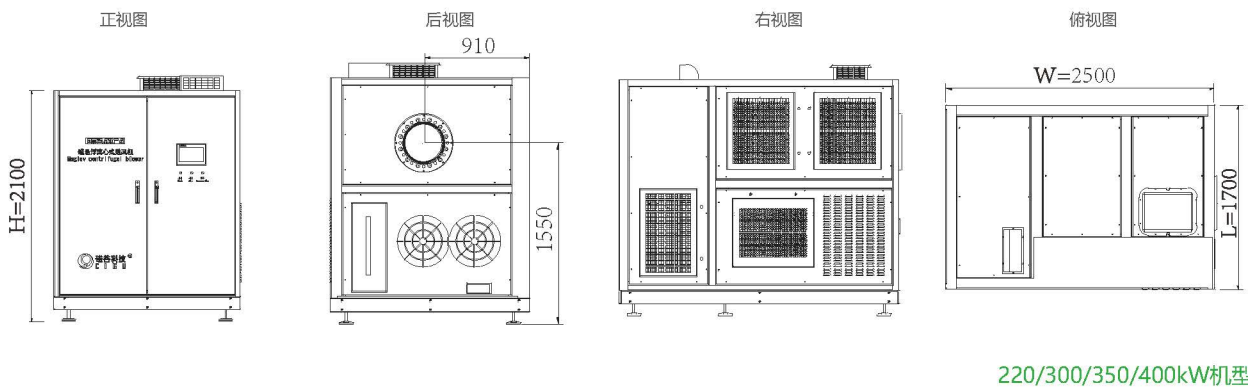
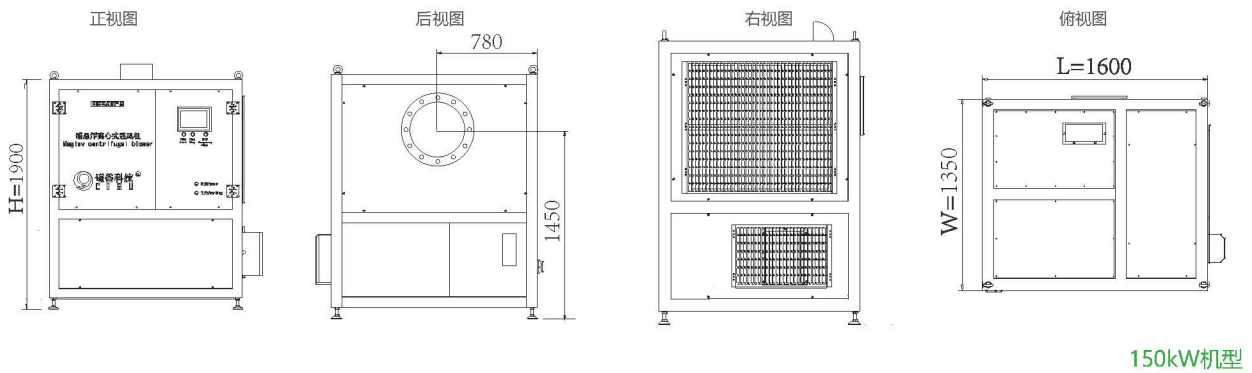
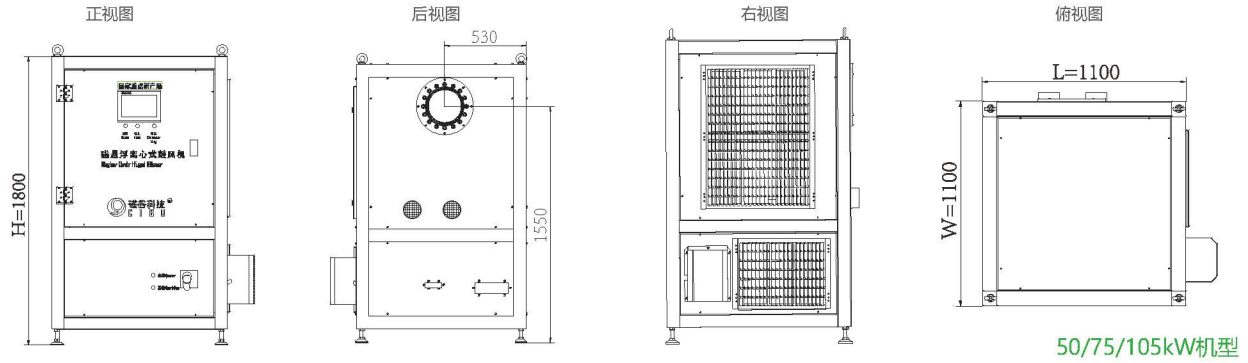
注：运行功耗按8640h/年进行计算，整机效率为不同压力等级的平均值。

磁悬浮离心式鼓风机与齿轮增速离心式鼓风机的技术性能比较

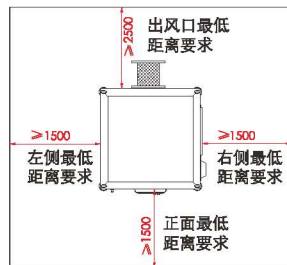
比较项	磁悬浮离心式鼓风机	齿轮增速离心式鼓风机
轴承类型	磁悬浮轴承	润滑油轴承
齿轮增速箱	无	有
润滑油循环系统	无需	需要
轴承寿命	永久性	几年
机械损失	小于1%	动力传输：10-12%与总功率成正比
电机	永磁同步电机(15,000-40,000rpm)	交流感应电机(3,000-4,000rpm)
变频技术	采用	无
启动电流	软启动无冲击电流	启动负荷高，启动电流为满负荷工作电流的6-10倍
系统总绝对效率	70-77%	58-69%
风量控制	由变频器控制电机转速	机械方式带动调节进出口导叶开度
噪声	≤80dB(A)	90-95dB(A)
维护	定期更换空气过滤器	每3年检查维护轴承，润滑油循环系统，冷却系统等

APPEARANCE AND INSTALLATION

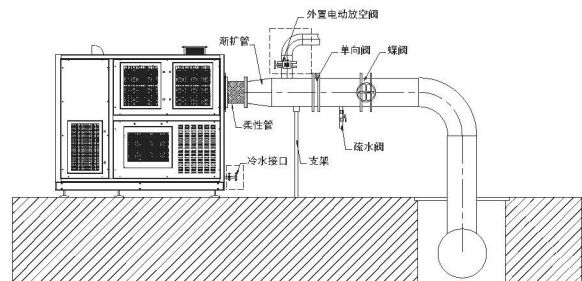
外观与安装



顶部安装要求



四周安装要求



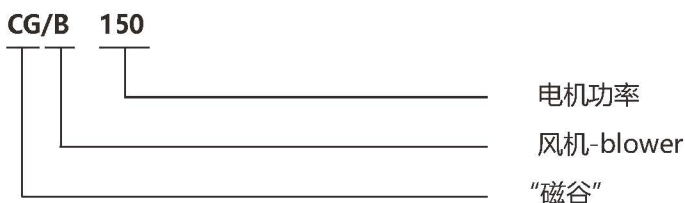
磁悬浮离心式鼓风机配管图

注：此图以CG/B75为例，详情请咨询专业技术人员。

注：此图以CG/B300为例，详情请咨询专业技术人员。

THE PRODUCT NAME

产品命名规则



注：以CG/B150型号为例

PRODUCT TYPE

风机选型表

		出口压力 kPa											
		30	40	50	60	70	80	90	100	110	120	130	140
进口流量 m ³ /min	15	CG/B37											
	20	CG/B50											
	30	CG/B50						CG/B75					
	40	CG/B75						CG/B105					
	50	CG/B75					CG/B105		CG/B150				
	60	CG/B75				CG/B105			CG/B150				
	70	CG/B105					CG/B150						
	80	CG/B105			CG/B150				CG/B220				
	90	CG/B150				CG/B185			CG/B220				
	100	CG/B150			CG/B185		CG/B220		CG/B300				
	120	CG/B185			CG/B220		CG/B300						
	160	CG/B220				CG/B300			CG/B350				
	200	CG/B300					CG/B350		CG/B400				
	240	CG/B300		CG/B350			CG/B400						
	280	CG/B350		CG/B400									
	320			CG/B400									
	360			CG/B400									
400	CG/B400												

注：1.上表中数据为磁悬浮离心式鼓风机系列型号及工作范围，仅供参考，具体选型请咨询专业技术人员。
2.选型参考表中流量是指在1atm，20°C，65%湿度条件下进气流量。

DIMENSIONS

风机规格尺寸

型号	尺寸 (mm)			出口法兰规格	出口方向/位置	整机质量/kg	动载荷
	L	W	H				
CG/B37	1100	1100	1800	DN200, PN6	水平/侧出	750	动载荷= 1.1×整机质量
CG/B50	1100	1100	1800	DN200, PN6	水平/侧出	750	
CG/B75	1100	1100	1800	DN200, PN6	水平/侧出	750	
CG/B105	1100	1100	1800	DN200, PN6	水平/侧出	750	
CG/B150	1600	1350	1900	DN200, PN10	水平/侧出	1100	
CG/B185	1600	1350	1900	DN200, PN10	水平/侧出	1300	
CG/B220	2500	1700	2100	DN300, PN10	水平/侧出	2500	
CG/B300	2500	1700	2100	DN300, PN10	水平/侧出	2500	
CG/B350	2500	1700	2100	DN300, PN10	水平/侧出	2500	
CG/B400	2500	1700	2100	DN300, PN10	水平/侧出	2500	

EXCELLENT SERVICE

优质服务

① 完善的技术服务体系

专业高效的技术服务团队，为客户提供7x24小时在线咨询，承诺48小时到达现场。

② 自主研发的零配件

保证备品备件及时供应。

③ 远程多机管理系统

远程多机管理系统，更便捷更及时的为客户提供贴身服务。远程在线管理系统能准确检测鼓风机的运行状态，方便观测鼓风机的运行工况，实现远程集中管理、查看鼓风机的各种实时参数，并实现数据远程传输，为客户提供了必要的技术参数和数据记录查询依据。

APPLICATION AREA

应用领域

Sewage Treatment

污水处理

可广泛应用于市政、化工、印染、造纸、医药、垃圾焚烧等行业的污水处理工艺。



Metal Oxidation

金属氧化

可广泛应用于氧化铜、氧化铁、氧化钴、等金属颜料和化工新材料行业。



Biological Fermentation

生物发酵

可广泛应用于食品发酵、乳制品发酵、饮料、生物工程、制药、精细化工等行业。



Material Handling

物料输送

可广泛应用于ABS塑料粒子、煤粉、短纤等其他轻质颗粒状物料的输送工艺。



Flue-gas Desulfurization

烟气脱硫

可广泛应用于钢铁、冶金、焦化、石化、水泥、热电等行业的烟气脱硫处理工艺。



CASE PICTURE

案例图片



COOPERATIVE PARTNER

部分合作伙伴





股票简称：磁谷科技
股票代码：688448



地址：南京市江宁区金鑫中路99号
电话：025-52729818
传真：025-52729820
热线：400-025-6025
网址：www.cigu.com.cn

- 本手册内所有系列产品说明、数据和实际之间可能存在误差，实际产品及数据请咨询专业技术人员。
- 本公司保留产品改进更新的解释权。